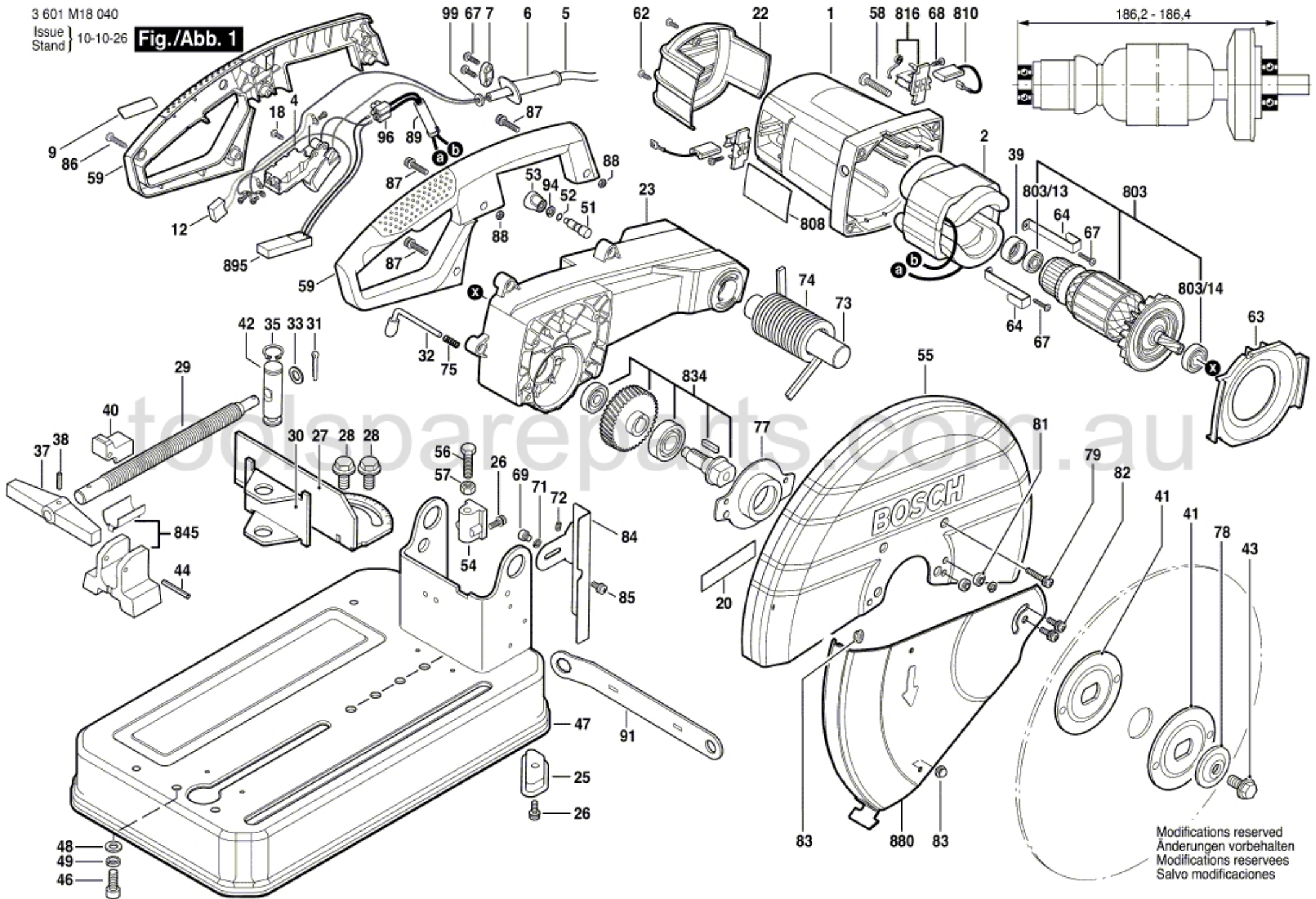


3 601 M18 040  
Issue }  
Stand } 10-10-26

**Fig./Abb. 1**



Modifications reserved  
Änderungen vorbehalten  
Modifications reserves  
Salvo modificaciones